

CAS-2700 V2.0

Pantallas Principales

Batería Baja 10.3 V
L01 230.0 Ha 11.5 Km/h 15.3 S/m
Sup. Sembrada L01 230.059 Ha
Distribución L01 15.3 S/m
Siembra ## ## Activa
Siembra Detenida
Aguarde Detectando Disp.
Sembradora Desconectada
Voltaje Batería 12.3 V
*10 Satelites Detectados
Buscando Satelites...
GPS Desconectado
Eje 1: 120.5 Kg/Ha Eje 2: 101.9 Kg/Ha
Eje 1: 289.2 RPM Eje 2: 270.8 RPM
Turbina 1500 RPM

Pantallas de Alarmas de Siembra.

⬇ Tubo Sie.TAPADO 5 10 14 23
⬇ Velocidad de siembra ALTA
⬇ Tubo Fer.TAPADO 4 6 8 10
⬇ BAJO Nivel Tol. 1
⬇ Turb BAJAS RPM 1
⬇ Turb ALTAS RPM 1
⬇ NO GIRA Eje 1 2
⬇ NO GIRA Turbina 1
⬇ Sie BAJA Densi. 5 10 14 23
⬇ Sie ALTA Densi. 5 10 14 23
⬇ Velocidad de siembra BAJA
⬇ Fer. BAJA Densi. 5 10 14 23
⬇ Fer. ALTA Densi. 5 10 14 23

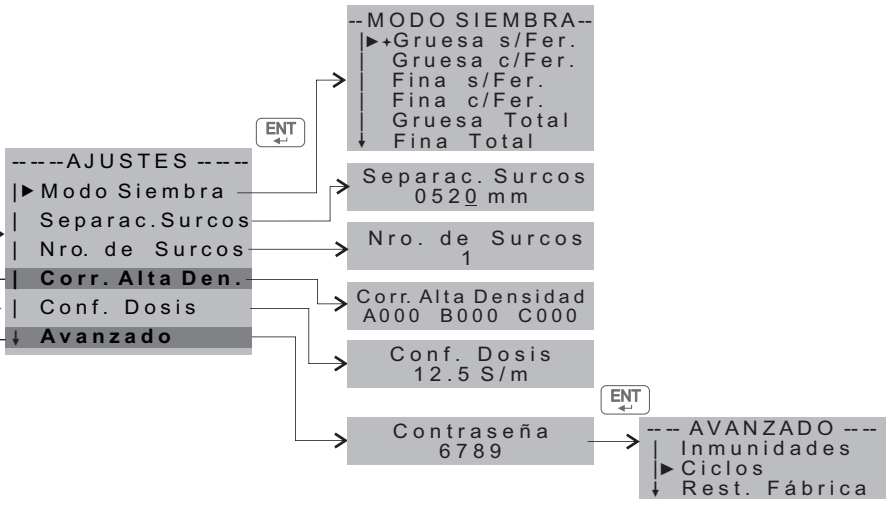
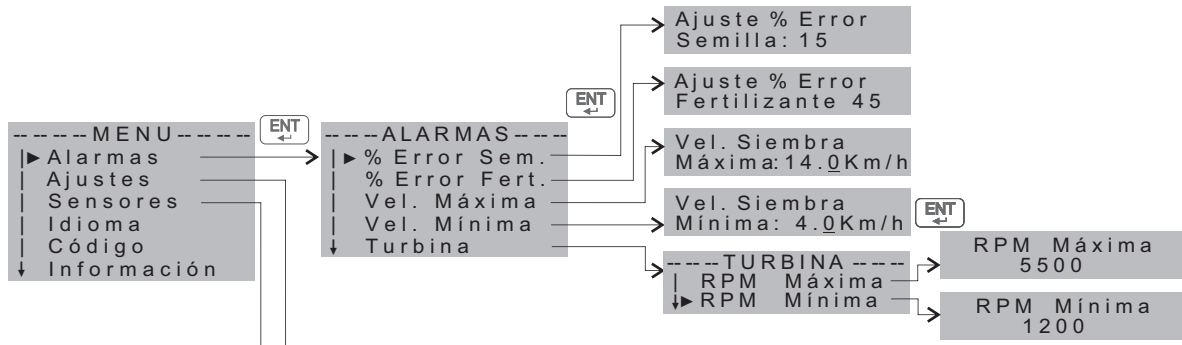
Pantallas de Alarmas del Equipo.

⬇ Siembra FALLA 5 10 14 23
⬇ FALLA Sistema GPS
⬇ Fertili. FALLA 5 10 14 23
⬇ Tolva FALLA 2
⬇ Turbina FALLA 1
⬇ Eje FALLA 1

Pantallas de Avisos.

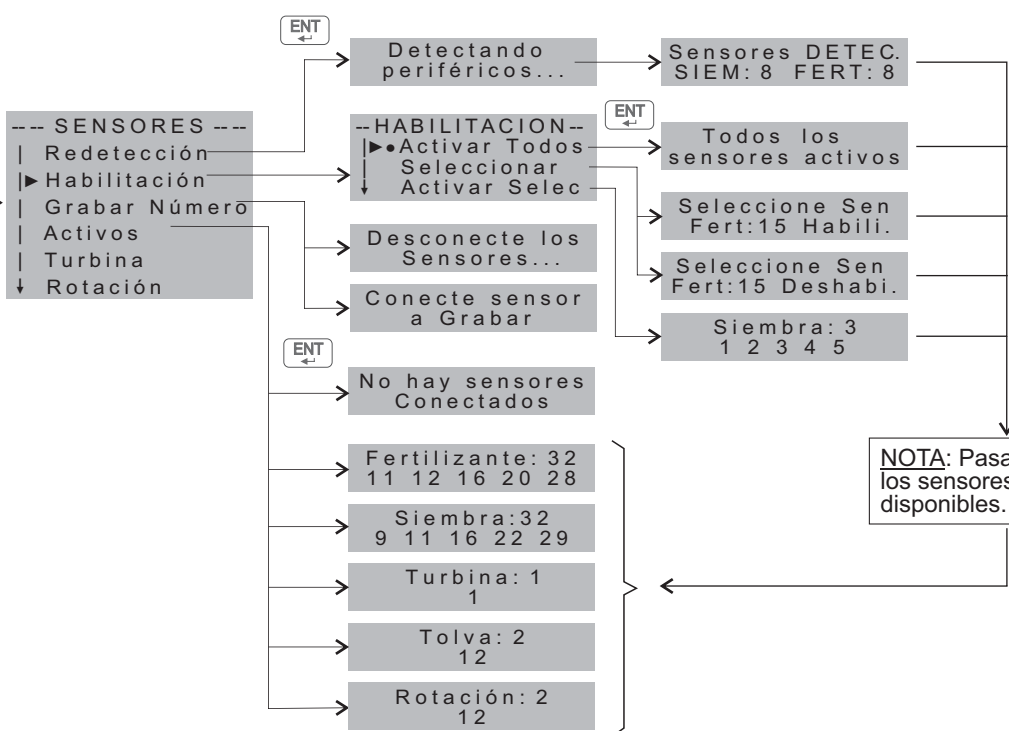
⬆ Tubo Sie. SUCIO 5 10 14 23
⬆ Tubo Fer. SUCIO 5 10 14 23

NOTA: Utilizar las teclas   para desplazarse hacia arriba y hacia abajo.



Desaparece si hay cajas configuradas como semilla por metro.

Visibles sólo si se ingresó en funciones avanzadas.



NOTA: Pasan a indicar los sensores detectados disponibles.

